

# Catálogo

**ecoplacé.**  
decks ecológicos

# História

Fundada em 2008 pela arquiteta Amélia Portela, a Ecoplacé é uma empresa especializada em projetos e instalações em madeira plástica.

Material produzido a partir de resíduos industriais, a madeira plástica oferece soluções de arquitetura sustentável para diferentes tipos de construção e tem na Ecoplacé uma referência em representação e instalação.

Altamente durável e ecológico, o material tem aspecto muito semelhante ao da madeira, é antiderrapante e traz diferentes cores e texturas.

Hoje o principal uso da madeira plástica é em decks.

Nesse campo, a Ecoplacé é responsável pela construção de grandes projetos como o dos quiosques da orla de Copacabana, em parceria com Índio da Costa, além de projetos residenciais que têm em média 50 metros quadrados. Outro destaque foram os decks do Casa Cor 2011, que criavam a passagem entre os vários ambientes externos no casarão em Botafogo e do Casa Cor 2013, na Casa de Verão, projetada pelo arquiteto Duda Porto, no Condomínio Península, na Barra da Tijuca.

Também destacamos os decks das áreas de convivência do COB (Comitê Olímpico Brasileiro), com uma área de quase 500 metros quadrados de deck contínuo, com régua de 12 metros; da área de patrocínio dos atletas da Adidas, nas Olimpíadas Rio 2016, no Shopping Metropolitano, na Barra da Tijuca.

Entre os projetos em área pública, destacamos a passarela de acesso à quadra externa, no Hotel Sheraton, no Rio, o Restaurante Garnizé de Ipanema, na Farme de Amoedo, o Restaurante Le Dèpanneur, no Largo do Machado, o Restaurante Come Keto, no Shopping Carioca e a Academia Smart Fit, no Recreio dos Bandeirantes.

# Madeira Plástica Encapsulada

## Perfis Disponíveis

- ✓ 90x30 mm Com e Sem Textura
- ✓ 90x32 mm Com e Sem Textura (F&F)
- ✓ 102x30 mm Com e Sem Textura
- ✓ 136x30 mm Com e Sem Textura
- ✓ 150x32 mm Com e Sem Textura (F&F)
- ✓ 200x30 mm Com e Sem Textura (F&F)

→ 10 anos de garantia contra ressecamento, apodrecimento e defeitos de fabricação  
3 anos de garantia contra desbotamento da cor original

Linha  
Inbr

## CORES



Ipê



Nogueira



Itaúba

Conhecidos como Madeira Plástica Encapsulada e produzidos com polietileno e polipropileno, esses perfis possuem uma camada exterior de plástico reciclado de composição adequada, por meio de corantes e protetores AUV, aumentando a vida útil dos perfis. Inclusive, a água utilizada na fabricação também é reciclada, fazendo com que essa linha seja 100% sustentável. Além de perfis para deck, a linha INBR possui variados tipos de aplicações, como mobiliários, brinquedos infantis para parques, lixeiras, bancos e mesas para praças, entre outras possibilidades.

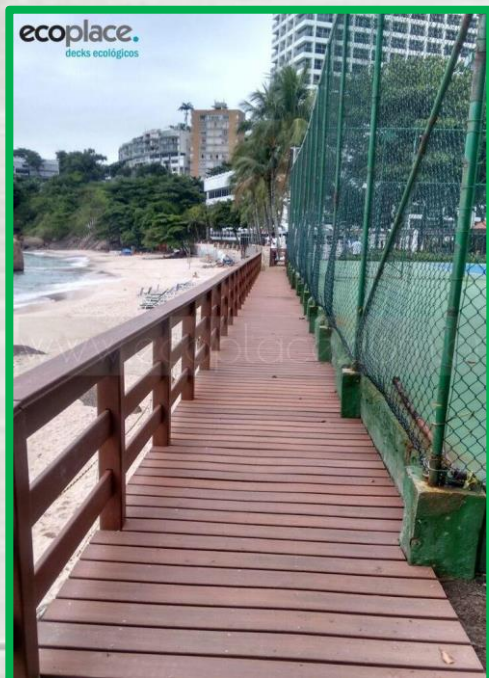
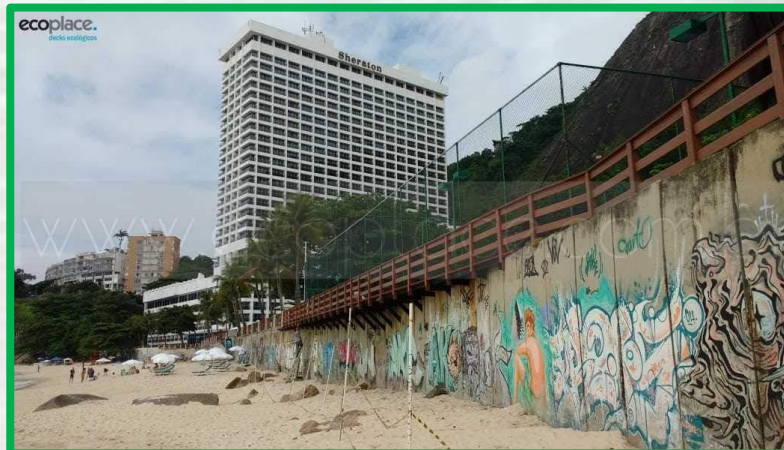
# Madeira Plástica Encapsulada

# Decks



# Madeira Plástica Encapsulada

## Outras Possibilidades



# Madeira Plástica Encapsulada

## Mobiliários

### LIXEIRA



50 MM (67 L - 13 KG)  
60 MM (80 L - 14 KG)  
70 MM (94 L - 18 KG)

### FLOREIRA VERTICAL



140X130 MM

120X120 MM

### MEZA DE BAI



720X700X700 MM

### MEZA DE CENTRO



350X550X800 MM

### BANCA DE JARDIM



2000 - 1500 - 1930 - 45 MM

### BANCA E BANQUETA 3/4 ENCAIXA



1500 - 1150 - 450 MM

### PERGOLADA



3000X2100X2500 MM  
2000X1500X2500 MM

### MEZA DE CHURRASQUEIRA



1500X720 MM  
1450 MM  
770 MM

### DECK MODULAR INJETADA



50X50 - 1000X1000 MM

### DECK MODULAR



# Madeira Plástica Maciça

Linha  
Ecors

## Perfis Disponíveis

20x48x2960 mm	30x67x2960 mm	65x65x2940 mm	Ø 40x2960 mm
20x100x2960 mm	30x140x2960 mm	75x75x2940 mm	Ø 47x2960 mm
25x48x2960 mm	40x40x2940 mm	85x85x2940 mm	Ø 58x2960 mm
25x100x2960 mm	40x85x2940 mm	90x120x2940 mm	Ø 100x2940 mm
25x200x2960 mm	50x100x2940 mm	Ø 34x2960 mm	ALMOFx2960 mm

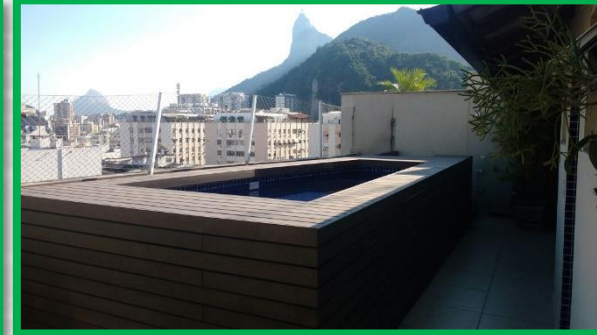
CORES



**A madeira plástica ECORS é fabricada em Novo Hamburgo - RS, e é um material composto por plásticos reciclados e cargas, como a casca de arroz. Sua durabilidade é de 50 a 80 anos. Possui garantia de 10 anos contra apodrecimento, rachaduras, empenamentos espontâneos e acúmulos de pragas ou insetos. Não possui, porém muita resistência quanto ao desbotamento, sendo um pouco mais acelerado em relação às outras linhas.**

# Madeira Plástica Maciça

## Decks





# Madeira Plástica Maciça

## Outras Possibilidades



# Madeira Plástica Maciça

## Mobiliários



**ESPREGUÇADEIRA**



**MEZA REDONDA E BANCO LEVE**



**MEZA DOBRÁVEL  
COM CADEIRAS LEVES**



**MEZA SEXTAVADA  
BAIXA E ESPREGUÇADEIRA**



**PALTRONAS E MEZA  
DE CENTRO RETANGULAR**



**MEZA REDONDA E NAMORADEIRA**



**MEZA CAMPING C/ BANCOS FIXOS**

# Madeira Plástica Maciça

## Perfis Disponíveis

50x25x2500 mm      120x40x2500 mm  
100x25x2500 mm    100x50x2500 mm  
150x25x2500 mm    140x24x3600 mm  
90x90x2800 mm

Linha  
Rewsp

## CORES



Essa linha possui a Fórmula FINIS, com 25 anos de Garantia para fins residenciais e 15 anos para fins comerciais, onde as fibras proporcionam maior resistência e podem durar até 350 anos para se decompor, proporcionando maior rigidez, grande controle de dilatação e maior conforto térmico.

As ceras internas proporcionam maior brilho e estabilidade de cor ao produto final. Nessa formulação há o aditivo AUV, importado de alta tecnologia que protege a resina, proporcionando maior durabilidade e estabilidade de cor. Como complemento ao AUV, também há um aditivo importado que previne a oxidação e evita a degradação do produto. Já a Formulação RUSTIK, além de ser mais rústica, é ideal para ambientes mais despojados, porém com a mesma durabilidade da Formulação Finis, contudo sua Garantia é de 10 anos para fins comerciais e residenciais.



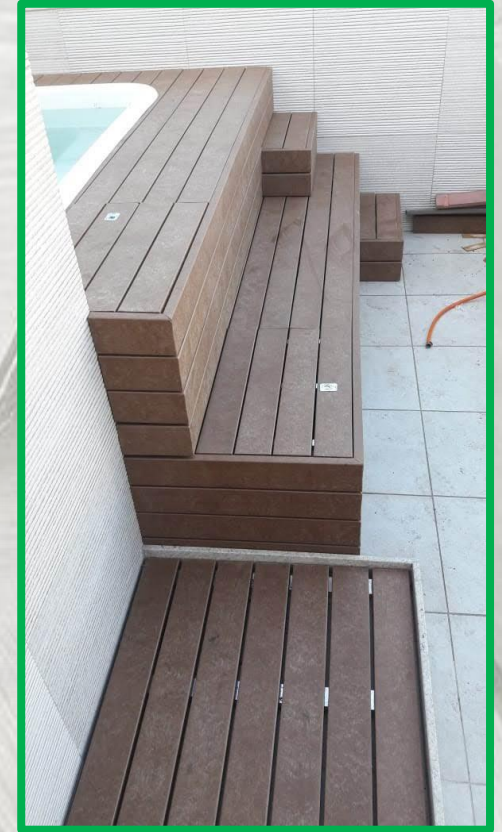
# Madeira Plástica Maciça



Com formulação de alta tecnologia desenvolvida em parceria com órgãos de renome e consultorias especializadas em polímeros, essa linha foi submetida a testes em laboratório próprio e institutos de pesquisas tecnológicas, com aprovação para atuar mundialmente, inclusive no mercado europeu e norte-americano. Em sua composição, há o polipropileno reciclado e selecionado (aparas de fraldas descartáveis, sacos de rafias, de biscoitos e moagens de café), para garantir estabilidade de cores e tonalidades, proporcionando alta estabilidade dinâmica e uniformidade.

# Madeira Plástica Maciça

# Decks



# Madeira Plástica WPC

## Perfis Disponíveis

- ✓ Tábua Aitá Maciça  
145x21x3000 mm
- ✓ Tábua Mandi Vazada  
100x20x2200 mm
- ✓ Tábua Tefé Vazada  
140x25x22000 mm



A madeira ecológica WPC é um produto fabricado com uma tecnologia inovadora e exclusiva. O produto é planejado, desenvolvido e fabricado no Brasil em uma moderna e sustentável fábrica na Região Metropolitana de Curitiba. A madeira plástica WPC nacional, traz um novo conceito de madeira sustentável. Sua exclusiva composição contém sobras de madeira e resíduos de plástico, agregando sustentabilidade ao seu projeto.

Com um moderno modo de fabricação, essa linha que é produzida à partir de nanotecnologia, conceito novo no Brasil, a composição do material leva 70% de serragens e pó de madeira e 30% de resíduos plásticos reciclados.

Essa linha é uma ótima alternativa para substituir a madeira natural, devido a incrível semelhança.

Linha WPC – MADWPC

**ecoplac.**  
decks ecológicos



Aplicação:  
Fachada, Painel e Acabamento

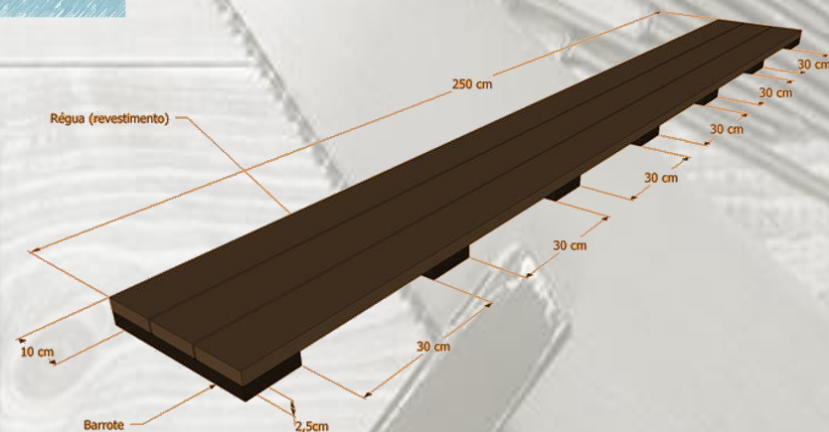
Aplicação:  
Deck Modular



Peça	L x E x C (mm)	Peso Líquido
Tábua Baró Jatobá	150 X 8 X 2200	2,234 kg
Tábua Baró Itaúba	150 X 8 X 2200	2,234 kg
Tábua Baró Ipê	150 X 8 X 2200	2,234 kg

Peça	L x E x C (mm)	Peso Líquido
Deck Fácil 40x40 Ipê	pç	2,5 kg
Deck Fácil 40x40 Itaúba	pç	2,5 kg
Deck Fácil 40x40 Jatobá	pç	2,5 kg

# Montagem



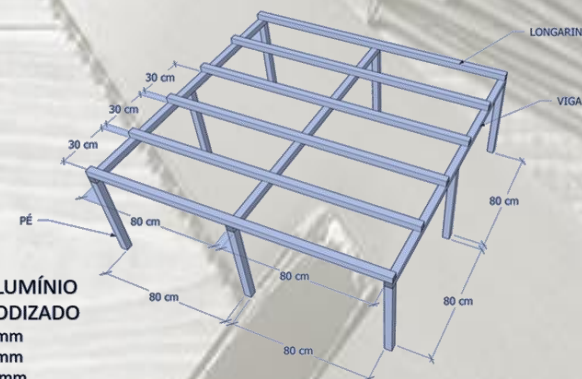
*Esquema deck baixo, apoiado diretamente sobre superfície lisa, cimentada, sobre piso ou com base sólida. Espaçamento padrão entre as laterais das régua, 4 mm.*

**Nossos decks rente ao solo, são colocados somente com barrote de madeira plástica, intertravados, sem necessidade de fixação no piso. Com uma tecnologia moderna, os assoalhos são fixados com pinos bicromatizados, utilizando uma pistola pneumática de alta pressão. Sendo assim, o deck fica com aparência limpa e totalmente lisa, sem a aparência de parafusos ou outros objetos de fixação.**



# Montagem

## ESQUEMA ESTRUTURA METÁLICA DECK MADEIRA ECOLÓGICA



PERFIS DE ALUMÍNIO  
CRU OU ANODIZADO  
33X33 mm  
40X40 mm  
100x50 mm



Com um sistema otimizado e padronizado de instalação, nossos decks elevados são instalados sobre **ESTRUTURA DE ALUMÍNIO INTERTRAVADA**, fixada com solda TIG, sem necessidade de fixação em paredes e pisos. A estrutura além de ser ecológica, é reciclada, reciclável e superleve. O peso suportado pela estrutura de alumínio é de aproximadamente **500 KG/M<sup>2</sup>**

# Principais Clientes



# Contato Comercial

Para orçamentos, dúvidas ou parcerias, estamos à disposição

**ecoplac**e.  
decks ecológicos

**Av das Américas, 2300, Bloco A, Sala 307 - Barra da Tijuca | RJ**

**comercial@ecoplac**e.com.br

**www.ecoplac**e.com.br

**21 3473 8681 | 3072 7414**

**21 99887 4560 | 97290 8801**

